



Sûreté des Procédés Industriels

S5UI Sonde à raccord union sécurité intrinsèque ATEX Ex ia Intrinsic safety probe screw-in with union ATEX Ex ia



Fonction

Sonde de température ATEX Ex ia à visser orientable via manchette, raccord union et manchette. Élément interchangeable et tête de raccordement suivant codification (voir au verso)

Caractéristiques

Température d'utilisation

Sonde Pt100 : Classe A suivant IEC751
-200°C à +600°C suivant montage :

Câble Téflon (PTFE)	-50°C à +250°C
Câble fibre de verre	-50°C à +400°C
Conducteur Nickel à isolant minéral	-200°C à +600°C

Thermocouple type

Simple ou double T (Cu/CuNi), J (Fe/CuNi), K (NiCr/NiAl)
Plage de mesure : en fonction du type de thermocouple
Tolérances Classe 1 DIN suivant IEC 584.2
Autre sur demande

Montage

Raccordement Pt100 simple 1x3 fils ou Double 2x3 fils
Thermocouple simple ou double
Élément de mesure interchangeable

Gaine de protection

Acier inox 316 L 1.4404
Extension longueur 150 mm raccord union et manchette
Diamètre standard 6 ou 8 mm

Longueur utile (mm) 50, 100, 150, 200, 250, 300, 350
Autre sur demande

Raccordement procédé Raccord 1/2" GC ou NPT mâle

Tête de raccordement

Type NA Exia II 1G/D IIC T6 sécurité intrinsèque en alliage d'aluminium revêtue époxy
Entrée électrique par presse étoupe M20x1.5 polyamide ATEX Exia

Raccordement électrique

Bornier céramique 3 ou 6 plots
Ou via transmetteur en option

Test d'isolement

>100MΩ voltage 250V / T° Amb. (Pt100)
1000 MW/ test voltage 500 V DC (Thermocouple)

Temps de réponse $t_{0,5} = 3,5$ s / $t_{0,9} = 8$ s
Effectué dans l'eau à 0,4 m/s selon DIN EN 60751

Pression maxi admissible 40 bar (4 MPa) à 20°C

Options Transmetteur sortie 4-20 mA
Voir fc-TiXo*-fren

Paramètres de sécurité

Caractéristiques max. d'entrée au bornier de raccordement (capteurs sans transmetteur)
U_{max} = 30V
I_{max} = 125mA

Certifications

Versions ATEX INERIS 02ATEX0049X/01
Sécurité intrinsèque EN 60079-0 et EN 60079-11
Ex ia IIC T4... T6 ** Ga
T° amb. : -40 à *°C
* suivant transmetteur en tête

Function

ATEX Ex ia threaded temperature probe. Orientable via nipple union nipple. Interchangeable element and connection head according to codification (see backside)

Technical data

Temperature range

RTD Pt100: Grade A according to IEC751 (Standard)
-200°C à +600°C according to the type of manufacturing:

Teflon cable (PTFE)	-50°C to +250°C
Fiber glass cable	-50°C to +400°C
Mineral insulated nickel conductors	-200°C to +600°C

Thermocouple type

Single or double: T (Cu/CuNi), J (Fe/CuNi), K (NiCr/NiAl)
Range: according to the type of thermocouple
Tolerances according to class 1 DIN IEC 584.2
Other available on request

Manufacturing

Single RTD100 1x3 wires or Dual 2x3 wires (Standard)
Single or double thermocouple
Interchangeable insert

Material sheath

SS316 L 1.4404
Neck 150 mm, union and nipple
Diameter 6 mm or 8 mm (Standard)

Useful length (mm) 50, 100, 150, 200, 250, 300, 350
Other available on request

Process connection Thread 1/2" BSP or NPT male

Terminal head

Type NA Exia II 1G/D IIC T6 intrinsic safety aluminium cast epoxy coated
Electric connection cable gland M20x1.5 material polyamide ATEX Exia

Terminal Block

Ceramic terminal block 3 or 6 poles
Or via transmitter (Option)

Isolation resistance

>100MΩ voltage 250V / Amb.T° (RTD100)
1000 MW/ test voltage 500 V DC (Thermocouple)

Response time $t_{0,5} = 3.5$ s / $t_{0,9} = 8$ s
In water 0.4 m/s according DIN EN 60751

Maximum pressure 40 bar (4 MPa) to 20°C

Options 4-20 mA output Transmitter
Refer to fc-TiXo*-fren

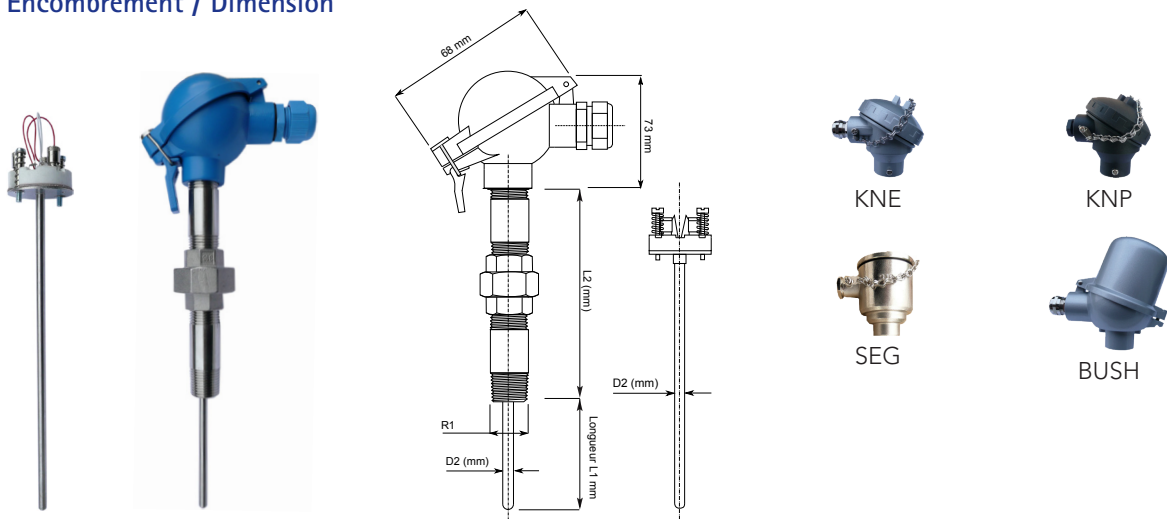
Safety parameters

Max. input characteristics at the terminal block (without transmitter)
U_{max} = 30V
I_{max} = 125mA

Certifications

ATEX versions INERIS 02ATEX0049X/01
Intrinsic safety EN 60079-0 et EN 60079-11
Ex ia IIC T4... T6 ** Ga
T° amb. : -40 à *°C
* according to transmitter

■ **Encombrement / Dimension**



■ **Codifications**

S5 UI						
Type de tete Terminal head	BE	Type B - aluminium revêtu époxy B type - aluminium epoxy coated	DV	Type DAN-V - aluminium revêtu époxy DAN-V type - aluminium epoxy coated	ZZ	Autre préciser Other on request
	NA	Type NA - aluminium revêtu époxy NA type - aluminium epoxy coated	DE	Type DAN - aluminium revêtu époxy DAN type - aluminium epoxy coated		
Élément sensible Sensing element	0	Pt100 / RTD100	K	Tc K (-180 +1372°C)	N	Tc N (-180 +1300°C)
	1	Pt1000 / RTD1000	J	Tc J (-100 +1200°C)	T	Tc T (-200 +400°C)
	2	Ni100	E	Tc E (-100 +1000°C)	U	Tc U (-200 +600°C)
	3	Ni1000	L	Tc L (-100 +900°C)	Z	Autre préciser / Other on request
Montage Assembly	3	Simple 3 Fils / Single 3 wires	5	Duplex 2x2 fils / Double 2x2 wires	7	Double TC / Double TC
	0	Simple 2 Fils / Single 2 wires	6	Duplex 2x3 fils / Double 2x3 wires	Z	Autre préciser / Other on request
	4	Simple 4 Fils / Single 4 wires	1	Simple TC / Single TC		
Classe de précision Grade	A	Classe A / Class A	D	Classe B 1/5 DIN / Class B 1/5 DIN	2	TC Classe 2 / TC Class 2
	B	Classe B / Class B	E	Classe B 1/10 DIN / Class B 1/10 DIN	Z	Autre préciser / Other on request
	C	Classe B 1/3DIN / Class B 1/3DIN	1	TC Classe 1 / TC Class 1		
T° d'utilisation T° rating	B	-50°C / +400°C	Z	Autre préciser / Other on request		
	H	-200°C / +600°C				
Nature de la gaine Protection Sheath	A	Inox 304L / 304L St. st.	I	Inconel 600 / 600 inconel		
	B	Inox 316L / 316L St. st.	Z	Autre préciser / Other on request		
Raccord process R1 Process connection R1	1	1/2 GM Cyl. / BSPP	2	1/2 NPTM		
	Z	Autre préciser / Other on request				
Ø de gaine D1 Sheath Ø D1	60	6 mm	ZZ	Autre préciser / Other on request		
	80	8 mm				
Longueur de gaine L1 Insertion length L1	XXX	Valeur en mm / Value (mm)				
	ZZZ	Autre / Other				
Longueur extension Neck length	2	100mm acier / 100mm steel	C	150mm inox 316L / 150 mm 316L st. st.	Z	Autre préciser / Other on request
	B	100mm inox 316L / 100 mm 316L st. st.	4	200mm acier / 200mm steel		
	3	150mm acier / 150mm steel	D	200mm inox 316L / 200 mm 316L st. st.		
Entrée électrique Input	B	ATEX Exi M20 x 1,5 Bleu				
	Z	Autre préciser / Other on request				
Terminaison électrique Connection	0	Fils sans bornier Wires without terminal block	G	Avec convertisseur TiXo1C0 With TiXo1C0 converter		
	B	Bornier céramique à vis Ceramic terminal block	L	Avec convertisseur TiXo2B0 With TiXo2B0 converterr		
	F	Avec convertisseur TiXo1B0 With TiXo1B0 converter	T	Avec convertisseur TiXo3B0 With TiXo3B0 converter		

Exemple de codification : S5UINA03ABB160AD22B0